



EAC

***БАНЯ ЖИДКОСТНАЯ ДЛЯ
НИЗКОТЕМПЕРАТУРНЫХ
ИСПЫТАНИЙ
БНТИ-05-04***

Руководство по эксплуатации ТКЛШ 2.998.508 РЭ

СОДЕРЖАНИЕ

1	Описание и работа бани	3
1.1	Назначение.....	3
1.2	Технические характеристики	3
1.3	Состав бани	4
1.4	Устройство и принцип работы	5
1.5	Маркировка	6
1.6	Упаковка	6
2	Использование по назначению	7
2.1	Эксплуатационные ограничения.....	7
2.2	Подготовка к использованию	7
2.3	Установка температуры регулирования.....	8
2.4	Коррекция температуры	8
2.5	Аварийное отключение холодильной машины	10
3	Текущий ремонт	11
4	Транспортирование и хранение.....	11
4.1	Транспортирование	11
4.2	Хранение.....	12
5	Аттестация бани.....	12
6	Прочие сведения	12
6.1	Сведения о приемке и аттестации	12
6.2	Свидетельство об упаковке.....	12
6.3	Гарантийные обязательства	13
6.4	Сведения о рекламациях	13
7	Сведения о техническом обслуживании	14
8	Сведения об аттестации.....	15
	ПРИЛОЖЕНИЕ А. Перечень ссылочных нормативных документов	16
	ПРИЛОЖЕНИЕ Б. Запрос на техническое обслуживание	17

! *Перед применением бани, пожалуйста, прочитайте данное руководство.*

Настоящее руководство по эксплуатации распространяется на баню жидкостную для низкотемпературных испытаний БНТИ-05-04 (далее по тексту — баня) и содержит сведения, необходимые для изучения и правильной технической эксплуатации бани.

К работе с баней допускаются лица, изучившие настоящее руководство по эксплуатации, имеющие необходимую профессиональную подготовку и обученные правилам техники безопасности при работе с электроустановками.

Изготовитель оставляет за собой право вносить в конструкцию и схему бани изменения, не влияющие на ее технические характеристики, без коррекции эксплуатационной документации.

! *Лица и организации, использующие баню, несут ответственность за разработку соответствующих мер безопасности.*

1 ОПИСАНИЕ И РАБОТА БАНИ

1.1 Назначение

1.1.1 Баня БНТИ-05-04 предназначена для поддержания заданной температуры при определении низкотемпературных характеристик нефтепродуктов и продуктов химических органических в соответствии с ГОСТ 20287 (ISO 3016), EN ISO 3015, EN 23015, ASTM D97, ASTM D2500 и ГОСТ 18995.5.

1.1.2 Баня может быть использована в промышленных и научно-исследовательских лабораториях.

1.1.3 При эксплуатации в рабочих условиях баня устойчива к воздействию климатических факторов для исполнения УХЛ 4.1 ГОСТ 15150 со следующими уточнениями:

- температура окружающего воздуха, °С от 10 до 25
- относительная влажность воздуха при 25 °С, % до 80

1.1.4 Баня БНТИ-05-04 не является средством измерений.

1.2 Технические характеристики

- 1.2.1 Диапазон регулирования температуры, °С: от минус 70 до 5
- 1.2.2 Нестабильность поддержания установленной температуры в течение 1 ч, °С, в пределах ±0.5
- 1.2.3 Неоднородность температурного поля в рабочем объеме бани, °С, в пределах ±1.0
- 1.2.4 Количество рабочих ванн 4
- 1.2.5 Количество цифровых регуляторов 4
- 1.2.6 Дискретность установки регулируемой температуры, °С 1.0
- 1.2.7 Объем теплоносителя при 20 °С для одной рабочей ванны, л, не более 4.0
- 1.2.8 Рекомендуемый теплоноситель спирт этиловый ГОСТ 17299
- 1.2.9 Габаритные размеры бани, мм, не более 695×930×770
- 1.2.10 Открытая поверхность рабочей ванны, мм Ø185
- 1.2.11 Глубина рабочей ванны, мм 150
- 1.2.12 Масса бани без теплоносителя, кг, не более 125
- 1.2.13 Время непрерывной работы в лабораторных условиях, ч, не менее 8
- 1.2.14 Средний срок службы, лет 7
- 1.2.15 Средняя наработка на отказ, ч 4000
- 1.2.16 Питание бани осуществляется от сети переменного тока, соответствующей требованиям ГОСТ 32144, со следующими уточнениями:
- напряжение, В 230±23

- частота, Гц.....50±1
- 1.2.17 Потребляемая мощность, кВт, не более.....4.2
- 1.2.18 По требованиям безопасности баня удовлетворяет требованиям ГОСТ 12.2.007.0.
- 1.2.19 По способу защиты от поражения электрическим током баня относится к классу I.

1.3 Состав бани

1.3.1 Комплект поставки бани соответствует перечню, указанному в таблице 1.

Таблица 1

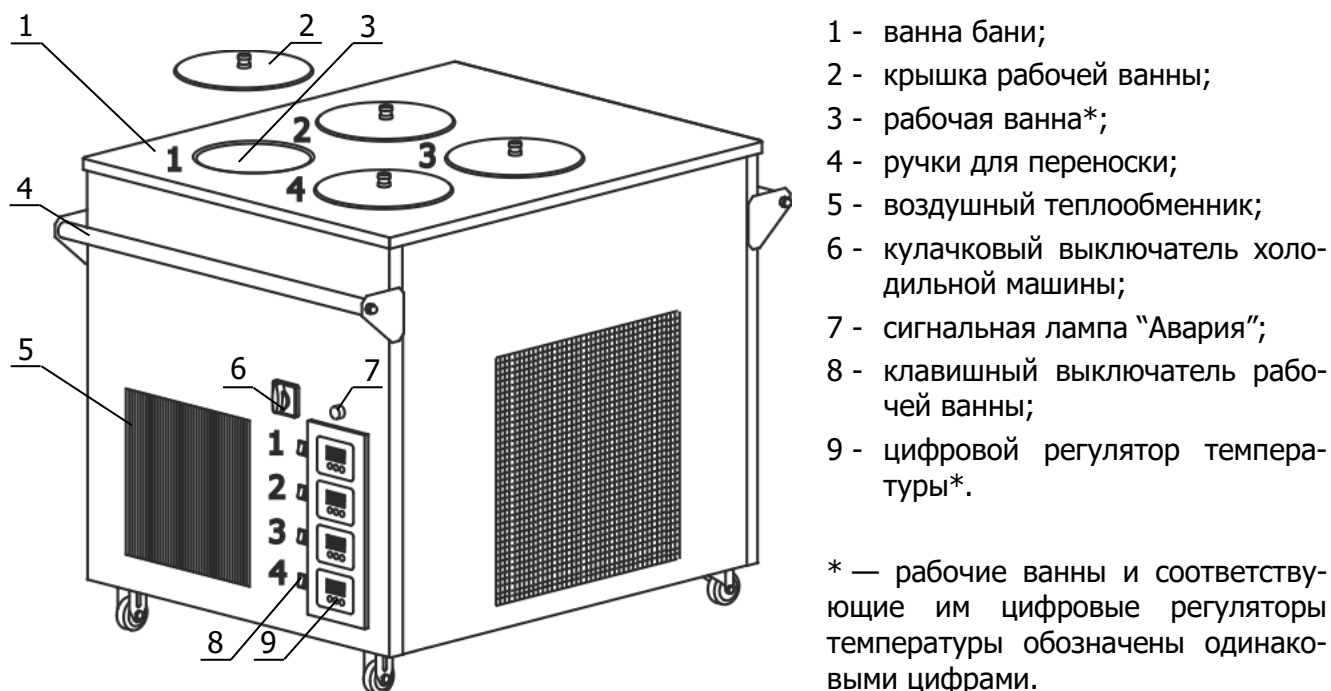
Наименование	Обозначение документа	Количество
1 Ванна бани	ТКЛШ 4.106.505-01	1
2 Крышка*	ТКЛШ 6.174.530	4
3 Шланг сливной	покупное изделие	1
4 Розетка электрическая	покупное изделие	1
5 Руководство по эксплуатации	ТКЛШ 2.998.508 РЭ	1
6 Программа и методика аттестации	ТКЛШ 2.998.508 ПМА	1
* — установлено на рабочих ваннах бани		

1.3.2 Для проведения испытаний в соответствии с ГОСТ 20287 (ISO 3016), EN ISO 3015, EN 23015, ASTM D97, ASTM D2500 и ГОСТ 18995.5 дополнительно потребуются:

- комплекты приспособлений ГОСТ 20287 метод А, БНТИ-05-04-К и БНТИ-05-04-3К — для определения температуры текучести нефтепродуктов;
- комплект приспособлений ГОСТ 20287 метод Б — для определения температуры застывания нефтепродуктов;
- комплекты приспособлений ASTM D97 (ASTM D2500, EN ISO 3015, EN 23015), БНТИ-05-04-К, БНТИ-05-04-3К — для определения температуры помутнения и температуры текучести нефтепродуктов;
- комплекты приспособлений ГОСТ 18995.5 и БНТИ-05-04-К — для определения температуры кристаллизации продуктов химических органических;
- электронный термометр ЛТИ-М или LTA-М — для контроля температуры теплоносителя в рабочих ваннах бани.

1.4 Устройство и принцип работы

1.4.1 Внешний вид бани БНТИ-05-04 показан на рисунке 1.



- 1 - ванна бани;
- 2 - крышка рабочей ванны;
- 3 - рабочая ванна*;
- 4 - ручки для переноски;
- 5 - воздушный теплообменник;
- 6 - кулачковый выключатель холодильной машины;
- 7 - сигнальная лампа "Авария";
- 8 - клавишный выключатель рабочей ванны;
- 9 - цифровой регулятор температуры*.

* — рабочие ванны и соответствующие им цифровые регуляторы температуры обозначены одинаковыми цифрами.

Рисунок 1 — Внешний вид бани

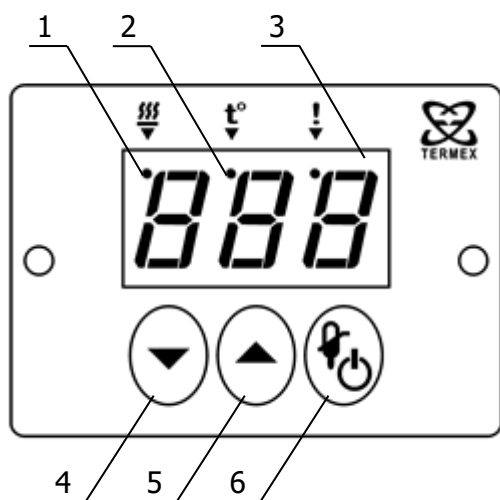
1.4.2 Баня БНТИ-05-04 имеет четыре рабочие ванны с независимым включением и регулировкой температуры, что позволяет использовать в работе необходимое количество ванн и одновременно проводить испытания при различных температурах.

1.4.3 Работа бани заключается в поддержании заданной температуры теплоносителя в рабочих ваннах посредством его нагрева и охлаждения. Управление процессами нагрева и охлаждения осуществляется с помощью встроенных цифровых регуляторов 9 (рисунок 1).

1.4.4 Охлаждение теплоносителя осуществляется с помощью холодильной машины, расположенной в ванне бани (2.3.1).

1.4.5 Контроль за работой холодильной машины осуществляется электронным устройством, которое анализирует критические параметры ее работы и, в случае превышения допустимых значений, заблаговременно блокирует работу холодильной машины, не позволяя ей выйти из строя. Остановив работу холодильной машины, электронное устройство подает звуковой сигнал и оповещает пользователя о причинах ее отключения при помощи лампы "Авария" 7, передавая закодированное сообщение.

1.4.6 На рисунке 2 показана лицевая панель встроенного цифрового регулятора температуры.



- 1 - индикатор включения нагревателя;
- 2 - индикатор режима ввода уставки;
- 3 - светодиодное табло для вывода значений температуры;
- 4 - кнопка уменьшения устанавливаемого значения;
- 5 - кнопка увеличения устанавливаемого значения;
- 6 - совмещенная кнопка переключения в режим ввода уставки и выхода после задания коррекции.

Рисунок 2 — Лицевая панель регулятора

1.5 Маркировка

1.5.1 Маркировочная наклейка, расположенная на правой панели ванны, содержит:

- товарный знак предприятия-изготовителя;
- наименование и обозначение бани;
- данные о номинальных значениях напряжения, частоты питания и потребляемой мощности;
- заводской номер бани по системе нумерации предприятия-изготовителя;
- единый знак обращения продукции на рынке государств — членов Таможенного союза;
- дату изготовления.

1.5.2 На транспортную тару нанесены основные, дополнительные информационные надписи и манипуляционные знаки «ВЕРХ», «ХРУПКОЕ. ОСТОРОЖНО», «БЕРЕЧЬ ОТ ВЛАГИ» в соответствии с ГОСТ 14192.

1.6 Упаковка

1.6.1 В ящик, изготовленный по чертежам предприятия, уложены комплектующие в соответствии с перечнем, указанным в таблице 1.

Руководство по эксплуатации, программа и методика аттестации помещены в полиэтиленовый пакет.

Упакованные составные части уложены внутрь ящика.

1.6.2 В упаковочном листе указаны следующие сведения:

- наименование и адрес предприятия-изготовителя;
- наименование и номер бани;
- комплектность бани;
- дата упаковки;
- подпись упаковщика и печать предприятия-изготовителя.

2 ИСПОЛЬЗОВАНИЕ ПО НАЗНАЧЕНИЮ

2.1 Эксплуатационные ограничения

При использовании бани следует принимать во внимание следующие эксплуатационные ограничения:

- баню нельзя устанавливать во взрывоопасных помещениях;
- параметры питающей сети должны соответствовать 1.2.16;
- температура окружающей среды должна соответствовать 1.1.3;
- не допускается попадание влаги на внутренние электрические элементы бани.

! Подключение бани к стабилизатору напряжения или источнику бесперебойного питания может привести к неисправности прибора. Выход из строя бани по этой причине не является гарантийным случаем.

Требуется полное отключение¹ от электропитания в следующих случаях:

- необходимо избегать любой опасности, связанной с использованием бани;
- проводится очистка;
- идет подготовка к ремонту или техническому обслуживанию специалистами.

! Категорически запрещается переворачивать и длительно (более 15 минут) наклонять баню. Эти действия могут привести к неисправности холодильной машины.

2.2 Подготовка к использованию

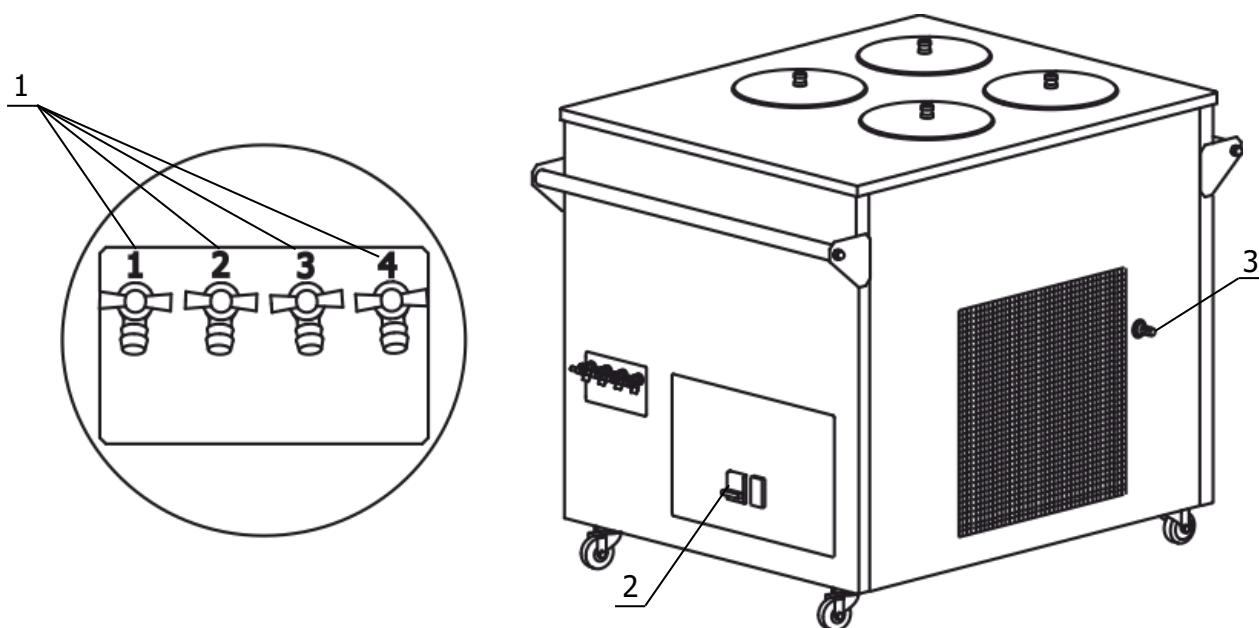


Рисунок 3 — Задняя панель бани

2.2.1 Выбрать место установки бани вдали от источников тепла и со свободным доступом воздуха для вентиляции холодильной машины в процессе работы. Расстояние от боковых стенок бани, имеющих вентиляционные решетки, до другого оборудования или стен помещения должно быть не менее 0.4 м.

2.2.2 Установить баню на горизонтальную поверхность.

! Во время установки вилка сетевого кабеля должна быть вынута из электрической розетки.

¹ Полное отключение означает: вилка сетевого кабеля вынута из электрической розетки.

2.2.3 К переливному штуцеру 3 (рисунок 3) присоединить гибкий шланг, второй конец которого опустить в емкость для сбора излишков теплоносителя объемом 1.5–2 литра.

2.2.4 Заполнить теплоносителем рабочие ванны до тех пор, пока теплоноситель не начнет переливаться через штуцер 3 (рисунок 3). Температурный диапазон применения теплоносителя должен соответствовать значениям, указанным в 1.2.1.

2.2.5 Установить в рабочие ванны комплекты приспособлений, предназначенные для испытаний.

2.2.6 Сетевой кабель бани подключить к питающей сети напряжением 220 В. Для этого в лабораторном помещении должна быть установлена электрическая розетка из комплекта поставки бани.

2.2.7 Автоматический выключатель 2 (рисунок 3) перевести в положение «включено».

2.2.8 При проведении работ по техническому обслуживанию бани слить теплоноситель через сливные краны 1 (рисунок 3), пронумерованные в соответствии с рабочими ваннами, обозначенными на рисунке 1.

2.3 Установка температуры регулирования

2.3.1 После включения кулачкового выключателя 6 (рисунок 1) включаются последовательно два компрессора холодильной машины: компрессор первого каскада запускается через 3 минуты после включения, а компрессор второго каскада через 10 минут после запуска первого. Охлаждение теплоносителя в рабочих ваннах бани начинается только после перевода клавишных выключателей 8 в положение «включено».

2.3.2 На светодиодном табло 3 (рисунок 2) появятся значения текущей температуры теплоносителя в каждой рабочей ванне.

2.3.3 Для входа в режим установки температуры нажать кнопку 6 (рисунок 2). Загорится индикатор режима ввода уставки 2 и на табло 3 появится текущее значение установленной температуры регулирования.

2.3.4 Для изменения текущего значения установленной температуры служат кнопки 4 и 5. Нажатие кнопки 4 уменьшает уставку на 1 °С. Нажатие кнопки 5 увеличивает уставку на 1 °С. Если удерживать кнопку нажатой, значение уставки будет изменяться непрерывно.

2.3.5 Для выхода из режима установки температуры нажать кнопку 6 (рисунок 2).

2.4 Коррекция температуры

2.4.1 При выходе рабочей ванны на установленную температуру светодиодное табло 3 (рисунок 2) показывает температуру теплоносителя, измеренную встроенным датчиком, и эта температура может не соответствовать действительной температуре в ванне. Разность этих температур определяется измерением действительной температуры при помощи контрольного термометра и вводится в виде поправочного коэффициента (коррекции), который сохраняется в памяти цифрового регулятора.

2.4.2 При выпуске бани из производства для каждой ванны задаётся определенная температура регулирования и выполняется технический прогон изделия. После выхода бани на установленные температуры для каждой ванны производится процедура коррекция температуры.

! *Не следует путать «коррекцию» с «уставкой».*

Коррекция — это процедура, с помощью которой показания светодиодного табло цифрового регулятора приводятся в соответствие с температурой теплоносителя, определенной контрольным термометром.

Уставка — это то значение температуры теплоносителя, которое баня должна поддерживать в процессе работы.

2.4.3 Для определения величины коррекции температуры необходимо:

- дождаться стабилизации показаний температуры теплоносителя на табло;
- поместить в теплоноситель контрольный термометр;
- определить величину коррекции температуры как разницу между температурой, измеренной контрольным термометром и показаниями на табло.

Если показания температуры на светодиодном табло ниже действительной температуры теплоносителя, необходимо увеличить величину текущей коррекции на разницу между показаниями контрольного термометра и показаниями табло.

Если показания температуры на светодиодном табло выше действительной температуры теплоносителя, необходимо уменьшить величину текущей коррекции на разницу между показаниями контрольного термометра и показаниями табло.

2.4.4 В рабочем режиме на светодиодном табло 3 (рисунок 2) отображается значение температуры теплоносителя, индикатор 1 загорается во время работы нагревателя. Для ввода величины коррекции необходимо:

- нажать и удерживать кнопку 5 (рисунок 2) в нажатом состоянии до появления на светодиодном табло 3 надписи «Cor»;
- отпустить кнопку 5, на табло будет выведена величина текущей коррекции. Если коррекция не проводилась, то это значение будет равно нулю;
- нажатиями кнопок 4 и 5 увеличить или уменьшить величину текущей коррекции, как описано в 2.4.3;
- нажатием кнопки 6 зафиксировать ввод, на табло будет выведена скорректированная температура теплоносителя.

Если процедура коррекции выполнена правильно, то показания табло совпадут с показаниями контрольного термометра.

! *Коррекцию следует проводить либо при значении температуры, которая чаще используется при работе, либо в средней точке диапазона термостатирования.*

! *Величина коррекции ограничена значениями в диапазоне от минус 20 °С до 20 °С.*

Учитывая, что при работе бани на температурах, близких к нижней границе диапазона регулирования, происходит конденсация влаги из воздуха и залитый в ванну теплоноситель ухудшает свои характеристики, рекомендуется установить периодичность замены теплоносителя.

2.5 Аварийное отключение холодильной машины

2.5.1 Управление холодильной машиной (ХМ) и контроль ее параметров осуществляется электронным устройством, которое, в случае возникновения аварийной ситуации, отключает холодильную машину и, с помощью лампы "Авария" 7 (рисунок 1), сигнализирует код возникшей аварии.

Код аварии — это последовательность коротких и длинных вспышек лампы, за которой следует пауза. После паузы последовательность повторяется. Мигание лампы дублируется звуковым сигналом.

2.5.2 В таблице 2 приведены коды аварий и схемы действия персонала в случае отключения холодильной машины.

Таблица 2

Код аварии*	Неисправность блока холодильной машины	Сообщение на дисплее блока регулирования	Схема действия персонала
0 0 0 1	Неисправен датчик давления	Авария ХМ: неисправен датчик давления	1
0 0 1 0	Неисправен датчик температуры конденсатора первого каскада	Авария ХМ: неисправен датчик t° конденсатора 1	1
0 0 1 1	Неисправен датчик температуры компрессора второго каскада	Авария ХМ: неисправен датчик t° компрессора 2	1
0 1 0 0	Аварийно низкое давление хладагента в системе компрессора второго каскада (ниже 0.5 атм.)	Авария ХМ: низкое давление хладагента 2	2
0 1 0 1	Перегрев конденсатора первого каскада	Авария ХМ: перегрев конденсатора	3
0 1 1 0	Перегрев компрессора второго каскада	Авария ХМ: перегрев компрессора	3
1 0 0 0	Отсутствует программа, управляющая холодильной машиной	Авария ХМ: скрипт не обнаружен	1
1 0 0 1	Внутренняя ошибка программы, управляющей холодильной машиной	Авария ХМ: внутренняя ошибка скрипта	1
1 0 1 0	Неизвестный код ошибки программы, управляющей холодильной машиной	Авария ХМ: неизвестный код ошибки	1
1 0 1 1	Неисправность АЦП	Авария ХМ: неисправность АЦП	1
* Условные обозначения кода аварии: "0" — короткая вспышка, сопровождаемая коротким звуковым сигналом; "1" — длинная вспышка, сопровождаемая длительным звуковым сигналом.			

2.5.3 По результатам диагностики неисправности холодильной машины определяется схема действия персонала (таблица 2):

- 1 - обратиться в сервисную службу ООО «Термэкс» — неисправность устраняется на предприятии-изготовителе.
- 2 - отключить баню на 2 часа, для этого:
 - перевести автоматический выключатель 3 (рисунок 3) в положение «выключено»;
 - через 2 часа перевести автоматический выключатель 3 в положение «включено» и вернуться к работе. Если после повторного включения ошибка повторяется, то обратиться в сервисную службу ООО «Термэкс».
- 3 - отключить холодильную машину и дождаться ее охлаждения, для этого:
 - отключить баню, переведя автоматический выключатель 3 в положение «выключено»;
 - проверить условия окружающей среды и привести температуру воздуха в соответствие с требованиями 1.1.3;
 - после охлаждения холодильной машины и выполнения мероприятий по снижению температуры в помещении вернуться к работе.

2.5.4 Для повторного запуска бани после наступления аварийной ситуации необходимо кратковременно отключить питание бани с помощью автоматического выключателя 3.

3 ТЕКУЩИЙ РЕМОНТ

3.1.1 Для исправного функционирования холодильной машины бани следует не реже одного раза в месяц удалять пыль из воздушного теплообменника. Для этого:

- при помощи пылесоса тщательно очистить от пыли черную оребренную поверхность теплообменника 5 (рисунок 1);
- при возможности продуть теплообменник сжатым воздухом.

3.1.2 Возможные неисправности и способы их устранения приведены в таблице 3, во всех остальных случаях выхода бани из строя следует обращаться на предприятие-изготовитель.

Таблица 3

Неисправность	Признак неисправности	Вероятная причина	Способ устранения
Регуляторы температуры не переключаются в рабочий режим	Не светится табло регулятора	Обрыв сетевого кабеля, неисправность вилки сетевого кабеля	Отремонтировать сетевой кабель, заменить вилку сетевого кабеля

4 ТРАНСПОРТИРОВАНИЕ И ХРАНЕНИЕ

4.1 Транспортирование

4.1.1 Транспортирование бани в упакованном виде производят всеми видами транспорта в закрытых транспортных средствах в условиях хранения, соответствующих 3 ГОСТ 15150.

4.1.2 После транспортирования при отрицательных температурах баня должна быть выдержана в рабочих условиях в течение 12 часов.

4.2 Хранение

4.2.1 Баню до ввода в эксплуатацию следует хранить на складах в упаковке предприятия-изготовителя в условиях хранения, соответствующих 1 ГОСТ 15150.

4.2.2 Хранение бани без упаковки возможно при температуре окружающего воздуха от 10 °С до 40 °С и относительной влажности до 80 % при температуре 25 °С. Содержание пыли, паров кислот и щелочей, агрессивных газов и других вредных примесей, вызывающих коррозию, не должно превышать содержания коррозионно-активных агентов для атмосферы типа I в соответствии с ГОСТ 15150.

5 АТТЕСТАЦИЯ БАНИ

5.1.1 Аттестация бани осуществляется в соответствии с документом ТКЛШ 2.998.508 ПМА «Баня жидкостная для низкотемпературных испытаний БНТИ-05-04. Программа и методика аттестации», утвержденным ООО «Термэкс».

5.1.2 Предприятие-изготовитель проводит первичную аттестацию бани в соответствии с ГОСТ Р 8.568. Значения метрологических характеристик, определенные при первичной аттестации бани, сохраняются при соблюдении условий транспортирования, подготовки к работе и использования бани в соответствии с настоящим руководством по эксплуатации.

6 ПРОЧИЕ СВЕДЕНИЯ

6.1 Сведения о приемке и аттестации

Баня жидкостная для низкотемпературных испытаний БНТИ-05-04 заводской № _____ прошла приемо-сдаточные испытания на соответствие ТУ 4211-021-44229117-2017, первичную аттестацию и допущена к применению:

М.п.

Дата выпуска _____

ОКК _____

М.п.

Дата аттестации _____

Отв. за аттестацию _____

6.2 Свидетельство об упаковке

Баня жидкостная для низкотемпературных испытаний БНТИ-05-04 заводской № _____ упакована согласно требованиям ТУ 4211-021-44229117-2017:

М.п.

Дата упаковки _____

Упаковку произвел _____

6.3 Гарантийные обязательства

Гарантийный срок, в течение которого предприятие-изготовитель обязуется устранять выявленные неисправности, составляет 12 месяцев с момента ввода бани в эксплуатацию, но не более 13 месяцев с момента отгрузки потребителю. Гарантийные права потребителя признаются в течение указанного срока, если он выполняет все требования по транспортировке, хранению и эксплуатации бани.

6.4 Сведения о рекламациях


При возврате бани предприятию-изготовителю для технического обслуживания или ремонта необходимо заполнить форму запроса на техническое обслуживание, приведенную в Приложении Б. При неисправности бани в период гарантийного срока потребителем должен быть составлен акт рекламации с указанием выявленных неисправностей.

! *Баня, возвращаемая предприятию-изготовителю для технического обслуживания или ремонта, должна быть чистой. Если обнаружится, что баня загрязнена, то она будет возвращена потребителю за его счет. Загрязненная баня не будет ремонтироваться, заменяться или попадать под гарантию до тех пор, пока она не будет очищена потребителем.*

Заполненная форма запроса на техническое обслуживание и, при необходимости, акт рекламации вместе с баней высылается в адрес предприятия-изготовителя:

ООО «Термэкс»

 634507, г. Томск, п. Предтеченск, ул. Мелиоративная, д. 10А, стр. 1.

 (3822) 49-21-52, 49-26-31, 49-28-91, 49-01-50, 49-01-45.

 termex@termexlab.ru

 <https://termexlab.ru/>

7 СВЕДЕНИЯ О ТЕХНИЧЕСКОМ ОБСЛУЖИВАНИИ

Дата	Вид технического обслуживания или ремонта	Должность, фамилия и подпись		Гарантийные обязательства
		выполнившего работу	проверившего работу	

8 СВЕДЕНИЯ ОБ АТТЕСТАЦИИ

Баня жидкостная для низкотемпературных испытаний БНТИ-05-04 заводской № _____

Сведения об аттестате	Наименование аттестующего органа	Полученные значения нестабильности и неоднородности	Дата следующей периодической аттестации

ПРИЛОЖЕНИЕ А. ПЕРЕЧЕНЬ ССЫЛОЧНЫХ НОРМАТИВНЫХ ДОКУМЕНТОВ

Обозначение	Наименование
ГОСТ 20287-2023 (ISO 3016:2019)	Нефтепродукты. Методы определения температур текучести и застывания
EN ISO 3015	Нефть и нефтепродукты, природные или синтетические. Определение температуры помутнения
EN 23015	Нефтепродукты. Определение температуры помутнения
ASTM D97-2012	Стандартный метод определения точки потери текучести нефтепродуктов
ASTM D2500-09	Стандартный метод определения температуры помутнения нефтепродуктов
ГОСТ 18995.5-73	Продукты химические органические. Методы определения температуры кристаллизации
ГОСТ 32144-2013	Электрическая энергия. Совместимость технических средств электромагнитная. Нормы качества электрической энергии в системах электроснабжения общего назначения
ГОСТ 12.2.007.0-75	ССБТ. Изделия электротехнические. Общие требования безопасности
ГОСТ 17299-78	Спирт этиловый технический. Технические условия
ГОСТ 14192-96	Маркировка грузов
ГОСТ 15150-69	Машины, приборы и другие технические изделия. Исполнения для различных климатических районов. Категории, условия эксплуатации, хранения и транспортирования в части воздействия климатических факторов внешней среды
ГОСТ Р 8.568-2017	ГСИ. Аттестация испытательного оборудования. Основные положения
ТУ 4211-021-44229117-2017	Бани лабораторные. Технические условия

