



Ванна для охлаждения ГОСТ Р 52247

Паспорт ТКЛШ 4.106.007 ПС

1 Назначение изделия

1.1 Ванна для охлаждения используется при определении массовой доли хлорорганических соединений (органических хлоридов) в нефти в соответствии с ГОСТ Р 52247. Ванна подключается к охладителю и предназначена для термостатирования фракции нефти, полученной в процессе дистилляции образца нефти.

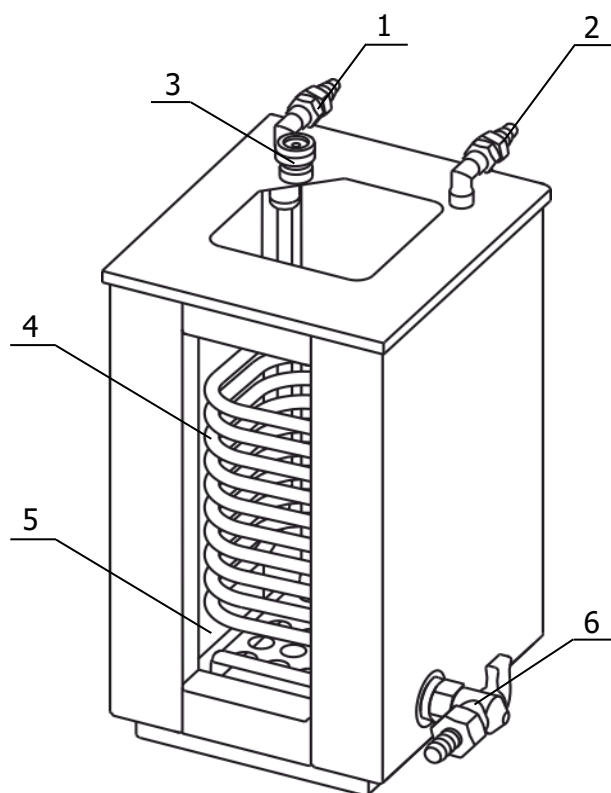
1.2 Рабочие условия эксплуатации — в соответствии с УХЛ 4.2 ГОСТ 15150.

2 Технические характеристики

2.1	Габаритные размеры ванны, мм, не более.....	225×215×360
2.2	Внутренние размеры рабочей зоны, мм, не менее	95×95×280
2.3	Объем рабочей ванны, л, не более.....	5
2.4	Масса ванны, кг, не более.....	6.5

3 Состав изделия

3.1 Внешний вид ванны для охлаждения ГОСТ Р 52247 (далее по тексту — ванна) показан на рисунке 1.



- 1 - входной штуцер (диаметр 12 мм);
- 2 - выходной штуцер (диаметр 12 мм);
- 3 - адаптер для контрольного термометра;
- 4 - медный змеевик;
- 5 - смотровое окно;
- 6 - кран для слива воды.

Рисунок 1 — Внешний вид изделия

3.2 Комплект поставки ванны для охлаждения ГОСТ Р 52247 соответствует перечню, указанному в таблице 1.

Таблица 1

Наименование	Обозначение документа	Количество
1 Ванна	ТКЛШ 4.106.007-03	1
2 Подставка	ТКЛШ 6.152.038	1
3 Хомут	покупное изделие	2
4 Паспорт	ТКЛШ 4.106.007 ПС	1

3.3 При использовании ванны для охлаждения дополнительно потребуются:

- охладитель циркуляционный А600;
- электронный термометр LTA-H — для контроля температуры смеси льда с водой.

4 Устройство и использование изделия

4.1 Выбрать место установки ванны вдали от источников тепла и с ограниченным движением воздушных потоков.

4.2 Установить ванну на горизонтальную поверхность.

4.3 С помощью теплоизолированных шлангов подключить:

- входной штуцер 1 ванны (рисунок 1) к выходному штуцеру внешнего охладителя (см. документ ТКЛШ 2.998.066 РЭ «Охладители циркуляционные А300, А600, А900»);
- выходной штуцер 3 ванны к нижнему фитингу водяной рубашки холодильника Либиха;
- верхний фитинг водяной рубашки холодильника Либиха к входному штуцеру внешнего охладителя.

Концы шлангов надежно закрепить хомутами.

4.4 При необходимости установить в ванну подставку для приемного цилиндра, показанную на рисунке 2.

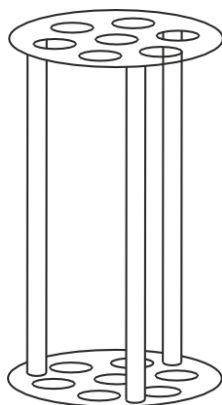


Рисунок 2 — Внешний вид подставки

4.5 Заполнить ванну смесью льда с водой через отверстие над рабочей зоной. Уровень смеси в ванне поддерживать таким, чтобы при погружении цилиндра вода не переливалась через край крышки ванны. Излишки воды слить через кран 4.

! Не рекомендуется использовать жесткую водопроводную воду из-за возможности образования не удаляемых твердых отложений на внутренних поверхностях ванны.

5 Маркировка

5.1 Маркировочная наклейка, расположенная на правой панели ванны, содержит:

- наименование и адрес предприятия-изготовителя;
- товарный знак предприятия-изготовителя;
- наименование и обозначение изделия;
- номер ванны по системе нумерации предприятия-изготовителя;
- дату изготовления.

5.2 На транспортную тару нанесены основные и дополнительные информационные надписи, манипуляционные знаки «ВЕРХ», «ХРУПКОЕ. ОСТОРОЖНО», «БЕРЕЧЬ ОТ ВЛАГИ» в соответствии с ГОСТ 14192.

6 Транспортирование

6.1 Транспортирование ванны для охлаждения ГОСТ Р 52247 в упакованном виде производят всеми видами транспорта в закрытых транспортных средствах в условиях хранения, соответствующих 3 ГОСТ 15150.

6.2 После транспортирования при отрицательных температурах ванна должна быть выдержана без упаковки в рабочих условиях в течение 3 часов.

7 Сведения о приемке

7.1 Ванна для охлаждения ГОСТ Р 52247 заводской № _____ прошла приемо-сдаточные испытания на соответствие ГОСТ Р 52247 и допущена к применению.

Дата выпуска _____

М.П.


ОКК _____

8 Гарантийные обязательства

8.1 Гарантийный срок, в течение которого предприятие-изготовитель обязуется устранять выявленные неисправности, составляет 24 месяца с момента ввода в эксплуатацию, но не более 25 месяцев с момента отгрузки потребителю.

ООО «Термэкс»

 634507, г. Томск, п. Предтеченск, ул. Мелиоративная, д. 10А, стр. 1.

 8 (800) 250-26-65

 termex@termexlab.ru

 <https://termexlab.ru/>