



EAC

***ТЕРМОСТАТ ЖИДКОСТНЫЙ
НИЗКОТЕМПЕРАТУРНЫЙ
КРИО-Т-05-01
СЕРИИ МАСТЕР***

Руководство по эксплуатации ТКЛШ 2.998.028-01 РЭ

СОДЕРЖАНИЕ

1	Описание и работа термостата	3
1.1	Назначение.....	3
1.2	Технические характеристики	3
1.3	Состав термостата	5
1.4	Устройство и принцип работы	6
1.5	Маркировка	7
1.6	Упаковка	7
2	Использование по назначению	7
2.1	Эксплуатационные ограничения.....	7
2.2	Подготовка к использованию	8
2.3	Использование термостата	9
2.4	Аварийное отключение холодильной машины	10
2.5	Замена теплоносителя	11
3	Текущий ремонт	12
4	Транспортирование и хранение.....	13
4.1	Транспортирование	13
4.2	Хранение.....	13
5	Аттестация термостата.....	13
6	Прочие сведения.....	13
6.1	Форма записи при заказе.....	13
6.2	Сведения о приемке и аттестации	14
6.3	Свидетельство об упаковке.....	14
6.4	Гарантийные обязательства	15
6.5	Сведения о рекламациях	15
7	Сведения о техническом обслуживании	16
8	Сведения об аттестации.....	17
	ПРИЛОЖЕНИЕ А. Перечень ссылочных нормативных документов	18
	ПРИЛОЖЕНИЕ Б. Запрос на техническое обслуживание	19

! *Перед применением термостата, пожалуйста, прочитайте данное руководство.*

Настоящее руководство по эксплуатации распространяется на термостат жидкостный низкотемпературный КРИО-Т-05-01 серии МАСТЕР (далее по тексту — термостат) и содержит сведения, необходимые для изучения и правильной технической эксплуатации термостата.

К работе с термостатом допускаются лица, изучившие настоящее руководство по эксплуатации, имеющие необходимую профессиональную подготовку и обученные правилам техники безопасности при работе с электроустановками.

Изготовитель оставляет за собой право вносить в конструкцию и схему термостата изменения, не влияющие на его технические характеристики, без коррекции эксплуатационной документации.

! *Лица и организации, использующие термостаты, несут ответственность за разработку соответствующих мер безопасности.*

1 ОПИСАНИЕ И РАБОТА ТЕРМОСТАТА

1.1 Назначение

1.1.1 Термостат КРИО-Т-05-01 предназначен для поддержания заданной температуры при определении:

- температуры помутнения и начала кристаллизации в соответствии с ГОСТ 5066 метод Б;
- температуры застывания нефтепродуктов в соответствии с ГОСТ 20287 метод Б;
- температуры кристаллизации продуктов химических органических в соответствии с ГОСТ 18995.5;
- температуры хрупкости поливинилхлоридного пластика экспресс-методом в соответствии с ГОСТ 5960;
- холодостойкости поливинилхлоридных пластикутов в соответствии с ГОСТ Р 59707;
- ударной вязкости образцов металлов (55×10×10 мм) в соответствии с ГОСТ 9454;
- ударной вязкости по Изоду образцов пластмасс типа 1 (63.5×12.7×3.2 мм) и типа 4 (80×10×4 мм) в соответствии с ГОСТ 19109;
- ударной вязкости по Шарпи образцов пластмасс типа 2 (80×10×4 мм) в соответствии с ГОСТ 4647.

1.1.2 Термостат может быть использован в промышленных и научно-исследовательских лабораториях.

1.1.3 При эксплуатации в рабочих условиях термостат устойчив к воздействию климатических факторов для исполнения УХЛ 4.1 ГОСТ 15150 со следующими уточнениями:

- температура окружающего воздуха, °С от 10 до 25
- относительная влажность воздуха при 25 °С, % до 80

1.1.4 Термостат КРИО-Т-05-01 не является средством измерений.

1.2 Технические характеристики

1.2.1 Диапазон регулирования температуры, °С от минус 80 до 20

1.2.2 Время охлаждения теплоносителя от температуры окружающего воздуха до установленной температуры минус 80 °С, ч, не более 3.0

1.2.3 Нестабильность поддержания установленной температуры в течение 1 ч, °С, в пределах ±0.1

1.2.4 Неоднородность температурного поля, °С, в пределах ±0.2

1.2.5 Объем теплоносителя при 20 °С, л, не более 15

- 1.2.6 Рекомендуемый теплоноситель:
- для диапазона температур от минус 80 °С до 5 °С..... спирт этиловый ГОСТ 17299
 - для диапазона температур от минус 30 °С до 20 °С..... жидкость охлаждающая ОЖ-40 (ТОСОЛ А-40) ГОСТ 28084
- 1.2.7 Габаритные размеры термостата, мм, не более800×500×1220
- 1.2.8 Размеры рабочей зоны¹, мм: 125×190×260
- 1.2.9 Масса термостата без теплоносителя, кг, не более..... 119
- 1.2.10 Время непрерывной работы в лабораторных условиях, ч, не менее 8
- 1.2.11 Средний срок службы, лет..... 5
- 1.2.12 Средняя наработка на отказ, ч 4000
- 1.2.13 Питание термостата осуществляется от сети переменного тока, соответствующей требованиям ГОСТ 32144, со следующими уточнениями:
- напряжение, В230±23
 - частота, Гц..... 50±1
- 1.2.14 Потребляемая мощность, кВт, не более.....4.2
- 1.2.15 По способу защиты от поражения электрическим током термостат относится к классу I ГОСТ 12.2.007.0.
- 1.2.16 По требованиям безопасности термостат должен удовлетворять требованиям ТР ТС 004/2011.
- 1.2.17 По электромагнитной совместимости термостат должен удовлетворять требованиям ТР ТС 020/2011.

¹ Размеры рабочей зоны термостата ограничиваются размерами открытой части и глубиной внутренней ванны термостата.

1.3 Состав термостата

1.3.1 Комплект поставки термостата соответствует перечню, указанному в таблице 1.

Таблица 1

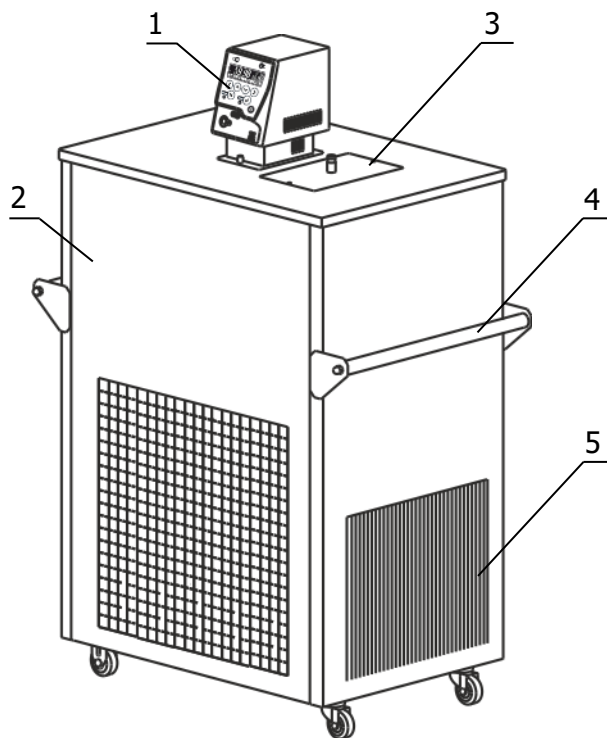
	Наименование	Обозначение документа	Количество
1	Ванна термостата	ТКЛШ 4.106.030-01	1
2	Блок регулирования М11М-Х*	ТКЛШ 3.222.009-23	1
3	Адаптер блока регулирования	ТКЛШ 6.126.519	1
4	Винт для крепления адаптера	ТКЛШ 8.910.001	1
5	Выходная трубка	ТКЛШ 8.236.022-09	1
6	Кабель соединительный	ТКЛШ 4.853.008-02	1
7	Крышка**	ТКЛШ 6.174.509	1
8	Винт**	ТКЛШ 8.910.001	2
9	Спиртометр	покупное изделие	1
10	Цилиндр	покупное изделие	1
11	Розетка электрическая	покупное изделие	1
12	Шланг сливной	покупное изделие	1
13	Руководство по эксплуатации	ТКЛШ 2.998.028-01 РЭ	1
14	Программа и методика аттестации	ТКЛШ 2.998.100 ПМА	1
* — может комплектоваться блоком регулирования М11-Х			
** — установлено на ванне термостата			

1.3.2 При использовании термостата в соответствии с ГОСТ 5066 метод Б, ГОСТ 20287 метод Б, ГОСТ 18995.5, ГОСТ 5960, ГОСТ Р 59707 и ГОСТ 9454 дополнительно потребуются:

- комплекты приспособлений ГОСТ 5066 метод Б и КРИО-Т-05-01-К — для определения температуры помутнения и начала кристаллизации моторного топлива;
- комплект приспособлений ГОСТ 20287 метод Б — для определения температуры застывания нефтепродуктов;
- комплекты приспособлений ГОСТ 18995.5 и КРИО-Т-05-01-К — для определения температуры кристаллизации продуктов химических органических;
- комплект приспособлений ГОСТ 5960 — для определения температуры хрупкости поливинилхлоридного пластика экспресс-методом;
- устройство для навивания образцов ГОСТ Р 59707 — для определения холодостойкости поливинилхлоридных пластикатов;
- комплекты приспособлений ГОСТ 9454 — для определения ударной вязкости образцов металлов;
- комплекты приспособлений ГОСТ 19109 (ГОСТ 4647)/60К — для определения ударной вязкости образцов пластмасс по Изоду и по Шарпи.
- электронный термометр LTA-M — для контроля температуры теплоносителя.

1.4 Устройство и принцип работы

1.4.1 Внешний вид термостата КРИО-Т-05-01 показан на рисунке 1.



- 1 - блок регулирования температуры;
- 2 - ванна термостата;
- 3 - крышка рабочей зоны;
- 4 - ручки для переноски;
- 5 - воздушный теплообменник.

Рисунок 1 — Внешний вид термостата

1.4.2 Работа термостата заключается в поддержании заданной температуры циркулирующего теплоносителя и обеспечении равномерного температурного поля в рабочей зоне.

1.4.3 Циркуляция теплоносителя и поддержание заданной температуры посредством нагрева осуществляется блоком регулирования температуры. Механизм поддержания заданной температуры теплоносителя описан в документе ТКЛШ 3.222.009-11 РЭ «Блоки регулирования температуры погружные циркуляционные М11, М11М серии МАСТЕР».

1.4.4 Охлаждение теплоносителя осуществляется с помощью холодильной машины, установленной в ванне термостата.

! *Включение холодильной машины термостата происходит в два последовательных этапа:*
– компрессор первого каскада включается не ранее, чем через 3 минуты после включения термостата;
– компрессор второго каскада включается после снижения температуры теплоносителя ниже минус 27.5 °С.

Такая последовательность увеличивает ресурс работы холодильной машины.

1.4.5 Контроль за работой холодильной машины осуществляется электронным устройством, которое анализирует критические параметры ее работы и, в случае превышения допустимых значений, заблаговременно блокирует работу холодильной машины, не позволяя ей выйти из строя. Остановив работу холодильной машины, электронное устройство оповещает пользователя о причинах ее отключения с помощью звукового сигнала и выводит сообщение на дисплей блока регулирования.

1.5 Маркировка

1.5.1 Маркировочная наклейка, расположенная на правой панели ванны термостата, содержит:

- товарный знак предприятия-изготовителя;
- наименование и обозначение термостата;
- данные о номинальных значениях напряжения, частоты питания и потребляемой мощности;
- заводской номер термостата по системе нумерации предприятия-изготовителя;
- единый знак обращения продукции на рынке государств — членов Таможенного союза;
- дату изготовления.

1.5.2 На транспортную тару нанесены основные и дополнительные информационные надписи, манипуляционные знаки «ВЕРХ», «ХРУПКОЕ. ОСТОРОЖНО», «БЕРЕЧЬ ОТ ВЛАГИ» в соответствии с ГОСТ 14192.

1.6 Упаковка

1.6.1 В ящик, изготовленный по чертежам предприятия, уложены комплектующие в соответствии с перечнем, указанным в таблице 1.

Руководство по эксплуатации, программа и методика аттестации помещены в полиэтиленовый пакет. Упакованные составные части уложены внутрь ящика.

1.6.2 В упаковочном листе указаны следующие сведения:

- наименование и адрес предприятия-изготовителя;
- наименование и номер термостата;
- комплектность термостата;
- дата упаковки;
- подпись упаковщика и печать предприятия-изготовителя.

2 ИСПОЛЬЗОВАНИЕ ПО НАЗНАЧЕНИЮ

2.1 Эксплуатационные ограничения

2.1.1 При использовании термостата следует принимать во внимание следующие эксплуатационные ограничения:

- термостат нельзя устанавливать во взрывоопасных помещениях;
- параметры питающей сети должны соответствовать 1.2.13;
- температура окружающей среды должна соответствовать 1.1.3;
- не допускается попадание влаги на внутренние электрические элементы термостата.

! Подключение термостата к стабилизатору напряжения или источнику бесперебойного питания может привести к неисправности прибора. Выход из строя прибора по этой причине не является гарантийным случаем.

2.1.2 Требуется полное отключение¹ от электропитания в следующих случаях:

- необходимо избегать любой опасности, связанной с использованием термостата;
- проводится очистка;
- идет подготовка к ремонту или техническому обслуживанию специалистами.

! Запрещается переворачивать и длительно (более 15 минут) наклонять термостат. Эти действия могут привести к неисправности холодильной машины.

¹ Полное отключение означает: вилка сетевого кабеля вынута из электрической розетки.

2.2 Подготовка к использованию

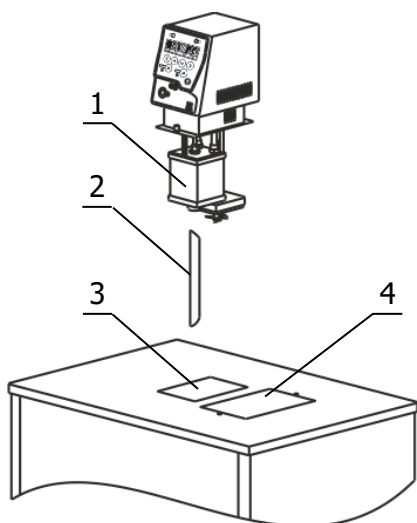


Рисунок 2 — Установка блока регулирования

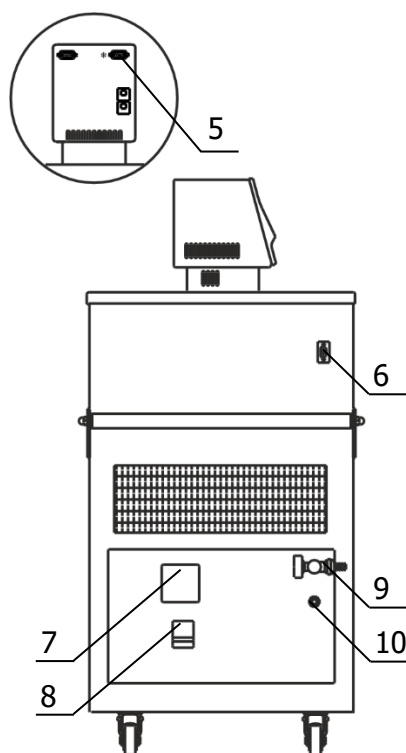


Рисунок 3 — Левая панель ванны термостата

2.2.1 Выбрать место установки термостата вдали от источников тепла и со свободным доступом воздуха для вентиляции блока регулирования и холодильной машины в процессе работы. Расстояние от стенок термостата, имеющих вентиляционные решетки, до другого оборудования или стен помещения должно быть не менее 0.4 м.

2.2.2 Установить ванну термостата на горизонтальную поверхность.

2.2.3 Выходную трубку насоса 2 (рисунок 2) вставить косым срезом до упора в резервуар 1 блока регулирования и зафиксировать ее винтом.

2.2.4 Блок регулирования погрузить в отверстие 3 и зафиксировать винтовыми фиксаторами на крышке термостата.

! Во время установки блока регулирования вилка сетевого кабеля должна быть вынута из электрической розетки.

2.2.5 К переливному штуцеру 10 (рисунок 3) присоединить гибкий шланг, второй конец которого опустить в емкость для сбора излишков теплоносителя объемом 1.5–2 литра.

2.2.6 Заполнить ванну термостата теплоносителем через отверстие над рабочей зоной 4 (рисунок 2) до момента начала слива теплоносителя из переливного штуцера 10. Температурный диапазон применения теплоносителя должен соответствовать значениям, указанным в 1.2.6.

! При заполнении термостата теплоносителем не допускать попадания брызг на лицевую панель блока регулирования.

2.2.7 Вставить вилку сетевого кабеля блока регулирования в розетку 7 (рисунок 3). Соединить кабелем из комплекта поставки блок регулирования (разъем 5) и холодильную машину (разъем 6). Сетевой кабель термостата подключить к питающей сети. Для этого в лабораторном помещении должна быть установлена электрическая розетка из комплекта поставки термостата.

2.2.8 Автоматический выключатель 8 (рисунок 3) перевести в положение «включено».

2.2.9 При первом запуске термостата необходимо включить блок регулирования в режиме прокачки в соответствии с документом ТКЛШ 3.222.009-11 РЭ «Блоки регулирования температуры погружные циркуляционные М11, М11М серии МАСТЕР». При работе циркуляционного насоса должно наблюдаться перемешивание теплоносителя в рабочей ванне термостата.

! Если перемешивания теплоносителя не происходит, необходимо выключить термостат.

Причина отсутствия перемешивания — неправильная работа насоса, вызванная воздушной пробкой, образовавшейся в резервуаре 1 (рисунок 2). Для ее устранения необходимо:

- выключить термостат;
- вынуть из ванны и погрузить обратно блок регулирования температуры для вытеснения воздушной пробки из резервуара 1;
- включить термостат и убедиться в том, что теплоноситель равномерно перемешивается.

2.2.10 Управление режимами регулирования температуры теплоносителя описано в документе ТКЛШ 3.222.009-11 РЭ «Блоки регулирования температуры погружные циркуляционные М11, М11М серии МАСТЕР».

2.3 Использование термостата

2.3.1 Стабильность поддержания установленной температуры зависит от вязкости теплоносителя. Для нормальной работы термостата вязкость теплоносителя при температуре регулирования не должна превышать 40 мм²/с.

! *В этиловом спирте, используемом в качестве теплоносителя, содержание этанола должно быть не менее 94 %.*

2.3.2 При работе термостата на температурах, близких к нижней границе диапазона регулирования, происходит конденсация влаги из воздуха, соответственно вязкость этилового спирта постепенно увеличивается. Для продления срока службы теплоносителя необходимо:

- использовать крышку рабочей зоны 3 (рисунок 1), ограничивающую доступ воздуха к поверхности теплоносителя при выходе термостата на установленную температуру и в промежутках между испытаниями;
- периодически¹ контролировать содержание этанола в этиловом спирте, используя спиртометр и цилиндр из комплекта поставки термостата. При содержании этанола менее 94 % необходимо полностью заменить теплоноситель.

2.3.3 При работе термостата на температурах, близких к нижней границе диапазона регулирования необходимо доливать теплоноситель до момента слива его из переливного штуцера 10 (рисунок 3) при охлаждении термостата на каждые 10 °С.

! *Использование не рекомендованных производителем теплоносителей может привести к неисправности прибора.*

¹ Периодичность определяется опытным путем и зависит от рабочей температуры теплоносителя, относительной влажности окружающего воздуха и герметичности системы термостатирования.

2.4 Аварийное отключение холодильной машины

2.4.1 Управление холодильной машиной (ХМ) и контроль ее параметров осуществляется электронным устройством, которое, в случае возникновения аварийной ситуации, отключает холодильную машину и сигнализирует код возникшей аварии.

Код аварии — это последовательность коротких и длинных звуковых сигналов, за которыми следует пауза. После паузы последовательность повторяется. На дисплее блока регулирования выводится сообщение о возникшей аварии.

Электронное устройство также может сигнализировать код аварии без отключения холодильной машины. Эта сервисная функция не оказывает влияния на работоспособность термостата и не требует вмешательства персонала.

2.4.2 В таблице 2 приведены коды аварий и схемы действия персонала в случае отключения холодильной машины.

Таблица 2

Код аварии*	Неисправность блока холодильной машины	Сообщение на дисплее блока регулирования	Схема действия персонала
0 0 0 1	Неисправен датчик давления	Авария ХМ: неисправен датчик давления	1
0 0 1 0	Неисправен датчик температуры конденсатора первого каскада	Авария ХМ: неисправен датчик t° конденсатора 1	1
0 0 1 1	Неисправен датчик температуры компрессора второго каскада	Авария ХМ: неисправен датчик t° компрессора 2	1
0 1 0 0	Аварийно низкое давление хладагента в системе компрессора второго каскада (ниже 0.5 атм.)	Авария ХМ: низкое давление хладагента 2	2
0 1 0 1	Перегрев конденсатора первого каскада	Авария ХМ: перегрев конденсатора	3
0 1 1 0	Перегрев компрессора второго каскада	Авария ХМ: перегрев компрессора	3
0 1 1 1	Помехи в канале связи между устройством и блоком регулирования	Авария ХМ: помехи в канале связи	4
1 0 0 0	Отсутствует программа, управляющая холодильной машиной	Авария ХМ: скрипт не обнаружен	1
1 0 0 1	Внутренняя ошибка программы, управляющей холодильной машиной	Авария ХМ: внутренняя ошибка скрипта	1
1 0 1 0	Неизвестный код ошибки программы, управляющей холодильной машиной	Авария ХМ: неизвестный код ошибки	1
1 0 1 1	Неисправность АЦП	Авария ХМ: неисправность АЦП	1
* Условные обозначения кода аварии: "0" — короткий звуковой сигнал; "1" — длинный звуковой сигнал.			

2.4.3 По результатам диагностики неисправности холодильной машины определяется схема действия персонала (таблица 2):

- 1 - обратиться в сервисную службу ООО «Термэкс» — неисправность устраняется на предприятии-изготовителе.
- 2 - отключить и прогреть холодильную машину, для этого:
 - на короткое время перевести автоматический выключатель 8 (рисунок 3) в положение «выключено»;
 - отключить управление холодильной машиной в соответствии с документом ТКЛШ 3.222.009-11 РЭ «Блоки регулирования температуры погружные циркуляционные М11, М11М серии МАСТЕР»;
 - установить температуру регулирования (уставку) 10 °С и дождаться выхода термостата на режим;
 - через 20 минут включить управление холодильной машиной в соответствии с документом ТКЛШ 3.222.009-11 РЭ и вернуться к работе.
- 3 - отключить холодильную машину и дождаться ее охлаждения, для этого:
 - отключить термостат;
 - проверить условия окружающей среды и привести температуру воздуха в соответствие с требованиями 1.1.3;
 - после охлаждения холодильной машины и выполнения мероприятий по снижению температуры в помещении вернуться к работе.
- 4 - ошибка возникает в случае внешнего воздействия импульсных помех на канал кабель связи блока регулирования и холодильной машины. Помехи могут возникнуть, если рядом с кабелем находятся мощные пускатели, двигатели и т.п. Для устранения ошибки отодвинуть термостат от источника помех.

2.4.4 Для повторного запуска холодильной машины после наступления аварийной ситуации необходимо отключить питание термостата, для этого перевести автоматический выключатель 8 (рисунок 3) в положение «выключено».

2.5 Замена теплоносителя

2.5.1 Выключить термостат и вынуть вилку сетевого кабеля термостата из электрической розетки.

2.5.2 Надеть сливной шланг из комплекта поставки на кран 9 (рисунок 3) и закрепить его хомутом. Свободный конец шланга опустить в емкость для сбора теплоносителя объемом, превышающим объем термостата.

2.5.3 Соблюдая меры предосторожности открыть сливной кран и дождаться полного слива теплоносителя.

2.5.4 Извлечь блок регулирования температуры из ванны термостата. Очистить блок и внутреннюю ванну от остатков теплоносителя.

2.5.5 Установить блок регулирования в соответствии с 2.2.4.

2.5.6 Заполнить термостат свежим теплоносителем в соответствии с 2.2.6–2.2.9.

2.5.7 В настройках блока регулирования установить тип используемого теплоносителя в соответствии с документом ТКЛШ 3.222.009-11 РЭ «Блоки регулирования температуры погружные циркуляционные М11, М11М серии МАСТЕР».

3 ТЕКУЩИЙ РЕМОНТ

3.1.1 Для исправного функционирования холодильной машины термостата следует не реже одного раза в месяц удалять пыль из воздушного теплообменника. Для этого:

- при помощи пылесоса тщательно очистить от пыли черную оребренную поверхность воздушного теплообменника 5 (рисунок 1);
- если есть такая возможность, продуть теплообменник при помощи сжатого воздуха.

3.1.2 Возможные неисправности и способы их устранения приведены в таблице 3, во всех остальных случаях выхода термостата из строя следует обращаться на предприятие-изготовитель.

Таблица 3

Неисправность	Признак неисправности	Вероятная причина	Способ устранения
Блок регулирования не переключается в рабочий режим	Не светится дисплей блока регулирования, не работает насос	Сработал автоматический предохранитель, обрыв сетевого кабеля, неисправность вилки сетевого кабеля	Включить сработавший предохранитель, отремонтировать сетевой кабель, заменить вилку сетевого кабеля
Нет связи между блоком управления и холодильной машиной	Не работает холодильная машина	Обрыв в соединительном кабеле либо окисление контактов разъемов	Промыть спиртом разъемные соединения, проверить кабель
Перегревание двигателя насоса	Регулярно срабатывает защита от перегрева двигателя насоса	Использование вязкого теплоносителя	Заменить теплоноситель

6.2 Сведения о приемке и аттестации

6.2.1 Термостат жидкостный низкотемпературный КРИО-Т-05-01 серии МАСТЕР заводской № _____ прошел приемо-сдаточные испытания на соответствие ТУ 26.51.53-035-44229117-2019, первичную аттестацию и допущен к применению:

М.п.

Дата выпуска _____

ОКК _____

М.п.

Дата аттестации _____

Отв. за аттестацию _____

6.3 Свидетельство об упаковке

6.3.1 Термостат жидкостный низкотемпературный КРИО-Т-05-01 серии МАСТЕР заводской № _____ упакован в соответствии с требованиями ТУ 26.51.53-035-44229117-2019:

М.п.

Дата упаковки _____

Упаковку произвел _____

6.4 Гарантийные обязательства

6.4.1 Гарантийный срок, в течение которого предприятие-изготовитель обязуется устранять выявленные неисправности, составляет 12 месяцев с момента ввода термостата в эксплуатацию, но не более 13 месяцев с момента отгрузки потребителю. Гарантийные права потребителя признаются в течение указанного срока, если он выполняет все требования по транспортировке, хранению и эксплуатации термостата.

6.5 Сведения о рекламациях


6.5.1 При возврате термостата предприятию-изготовителю для технического обслуживания или ремонта необходимо заполнить форму запроса на техническое обслуживание, приведенную в Приложении Б. При неисправности термостата в период гарантийного срока потребителем должен быть составлен акт рекламации с указанием выявленных неисправностей.

! *Термостат, возвращаемый предприятию-изготовителю для технического обслуживания или ремонта, должен быть чистым. Если обнаружится, что термостат загрязнен, то он будет возвращен потребителю за его счет. Загрязненный термостат не будет ремонтироваться, заменяться или попадать под гарантию до тех пор, пока он не будет очищен потребителем.*

6.5.2 Заполненная форма запроса на техническое обслуживание и, при необходимости, акт рекламации вместе с термостатом высылается в адрес предприятия-изготовителя:

ООО «Термэкс»

 634507, г. Томск, п. Предтеченск, ул. Мелиоративная, д. 10А, стр. 1.

 8-(800)-250-26-65.

 termex@termexlab.ru

 <https://termexlab.ru/>

7 СВЕДЕНИЯ О ТЕХНИЧЕСКОМ ОБСЛУЖИВАНИИ

Дата	Вид технического обслуживания или ремонта	Должность, фамилия и подпись		Гарантийные обязательства
		выполнившего работу	проверившего работу	

8 СВЕДЕНИЯ ОБ АТТЕСТАЦИИ

Термостат жидкостный низкотемпературный КРИО-Т-05-01 серии МАСТЕР заводской № _____

Сведения об аттестате	Наименование аттестующего органа	Полученные значения нестабильности и неоднородности	Дата следующей периодической аттестации

ПРИЛОЖЕНИЕ А. ПЕРЕЧЕНЬ ССЫЛОЧНЫХ НОРМАТИВНЫХ ДОКУМЕНТОВ

Обозначение	Наименование
ГОСТ 5066-2018	Топлива моторные. Методы определения температур помутнения, начала кристаллизации и замерзания
ГОСТ 20287-91	Нефтепродукты. Методы определения температур текучести и застывания
ГОСТ 18995.5-73	Продукты химические органические. Методы определения температуры кристаллизации
ГОСТ 5960-72	Пластикат поливинилхлоридный для изоляции и защитных оболочек проводов и кабелей. Технические условия
ГОСТ Р 59707-2021	Пластикаты поливинилхлоридные пониженной пожарной опасности для кабельных изделий. Общие технические условия
ГОСТ 9454-78	Металлы. Метод испытания на ударный изгиб при пониженных, комнатной и повышенных температурах
ГОСТ 19109-2017 (ISO 180:2000)	Пластмассы. Метод определения ударной вязкости по Изоду
ГОСТ 4647-2015	Пластмассы. Метод определения ударной вязкости по Шарпи
ГОСТ 15150-69	Машины, приборы и другие технические изделия. Исполнения для различных климатических районов. Категории, условия эксплуатации, хранения и транспортирования в части воздействия климатических факторов внешней среды
ГОСТ 17299-78	Спирт этиловый технический. Технические условия
ГОСТ 28084-89	Жидкости охлаждающие низкотемпературные. Общие технические условия
ГОСТ 32144-2013	Электрическая энергия. Совместимость технических средств электромагнитная. Нормы качества электрической энергии в системах электроснабжения общего назначения
ГОСТ 12.2.007.0-75	ССБТ. Изделия электротехнические. Общие требования безопасности
ТР ТС 004/2011	Технический регламент таможенного союза. О безопасности низковольтного оборудования
ТР ТС 020/2011	Технический регламент таможенного союза. Электромагнитная совместимость технических средств
ГОСТ 14192-96	Маркировка грузов
ГОСТ Р 8.568-2017	ГСИ. Аттестация испытательного оборудования. Основные положения
ТУ 26.51.53-035-44229117-2019	Термостаты жидкостные серии МАСТЕР. Технические условия

